

**CJ**

# 中华人民共和国城镇建设行业标准

CJ/T 39—1999

---

## 平面格栅

Plane bar screen

1999-06-04 发布

1999-06-04 实施

---

中华人民共和国建设部 发布

中华人民共和国城镇建设  
行业标准  
平面格栅  
CJ/T 39—1999

\*

中国标准出版社出版  
北京复兴门外三里河北街16号  
邮政编码:100045

电话:68523946 68517548

中国标准出版社秦皇岛印刷厂印刷  
新华书店北京发行所发行 各地新华书店经售

\*

开本 880×1230 1/16 印张 1/2 字数 13 千字

2001年5月第一版 2001年5月第一次印刷

印数 1—1 000

\*

## 说 明

根据国家质量技术监督局《关于废止专业标准和清理整顿后应转化的国家标准的通知》[质技监督局标函(1998)216号]要求,建设部对1992年国家技术监督局批复建设部归口的国家标准转化为行业标准项目及1992年以前建设部批准发布的产品标准项目进行了清理、整顿和审核。建设部以建标(1999)154号文《关于公布建设部产品标准清理整顿结果的通知》对ZB P41 001—90《平面格栅》标准予以确认、发布,新编号为CJ/T 39—1999。

为便于标准的实施,现仅对原标准的封面、首页、书眉线上方表述进行相应修改,并增加本说明后重新印刷,原标准版本同时废止。

# 中华人民共和国城镇建设行业标准

## 平面格栅

CJ/T 39—1999

Plane bar screen

### 1 主题内容与适用范围

本标准规定了平面格栅的型式、基本参数及尺寸、型号编制、技术要求、检验规则、标志、包装、运输。本标准适用于供水排水工程所用平面格栅的设计、制造、检验与验收。

### 2 引用标准

GB 1804 公差与配合未注公差尺寸的极限偏差  
JB 8 产品标牌

### 3 型式、基本参数及尺寸

#### 3.1 平面格栅的基本型式

a. A型(图1):本型式平面格栅,栅条在框架外侧,适用于机械或人工清除污物;

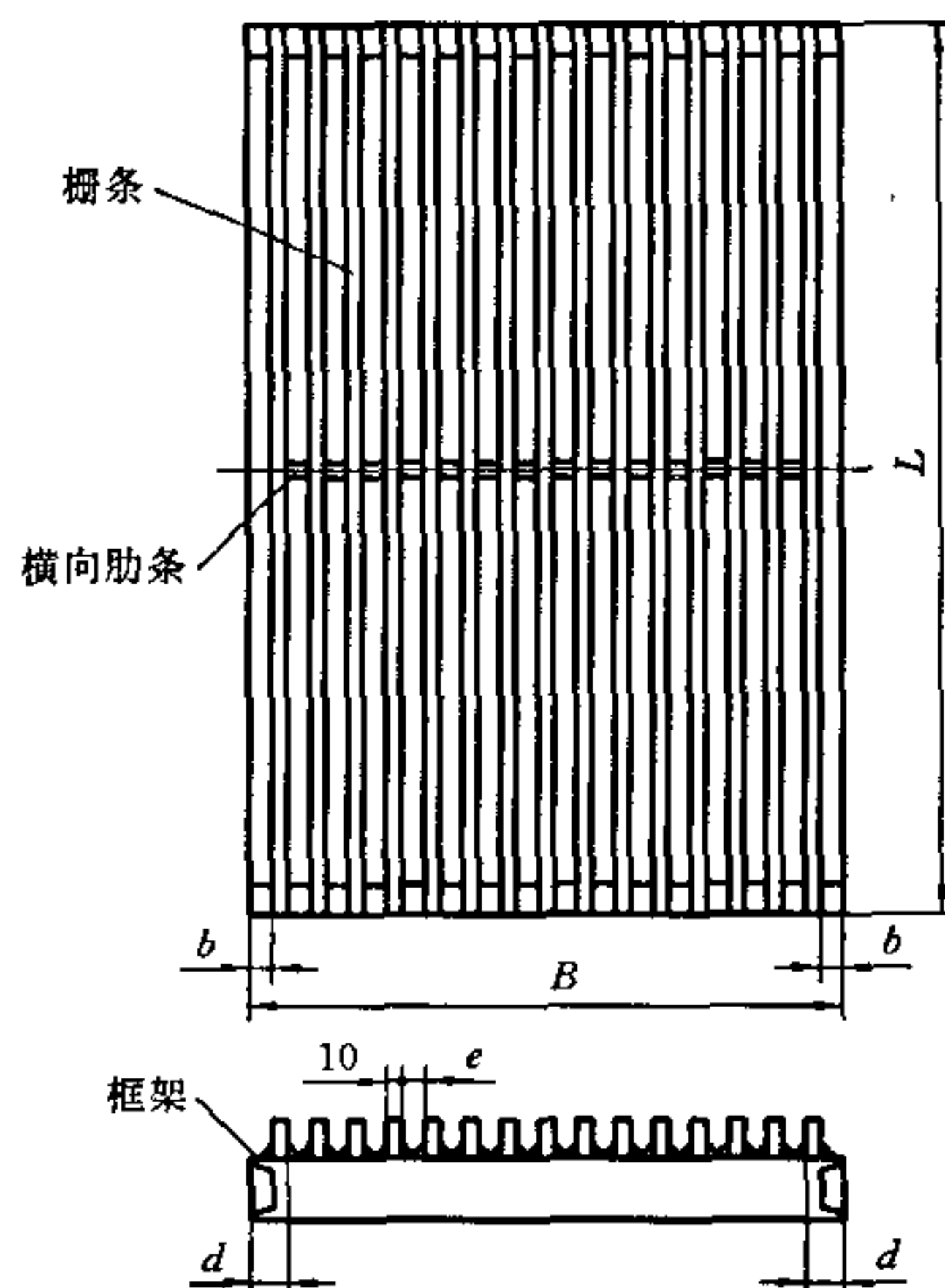


图1 A型平面格栅

b. B型(图2):本型式平面格栅,栅条在框架内侧,一般上部设有起吊架,将格栅吊起,人工清除污物。

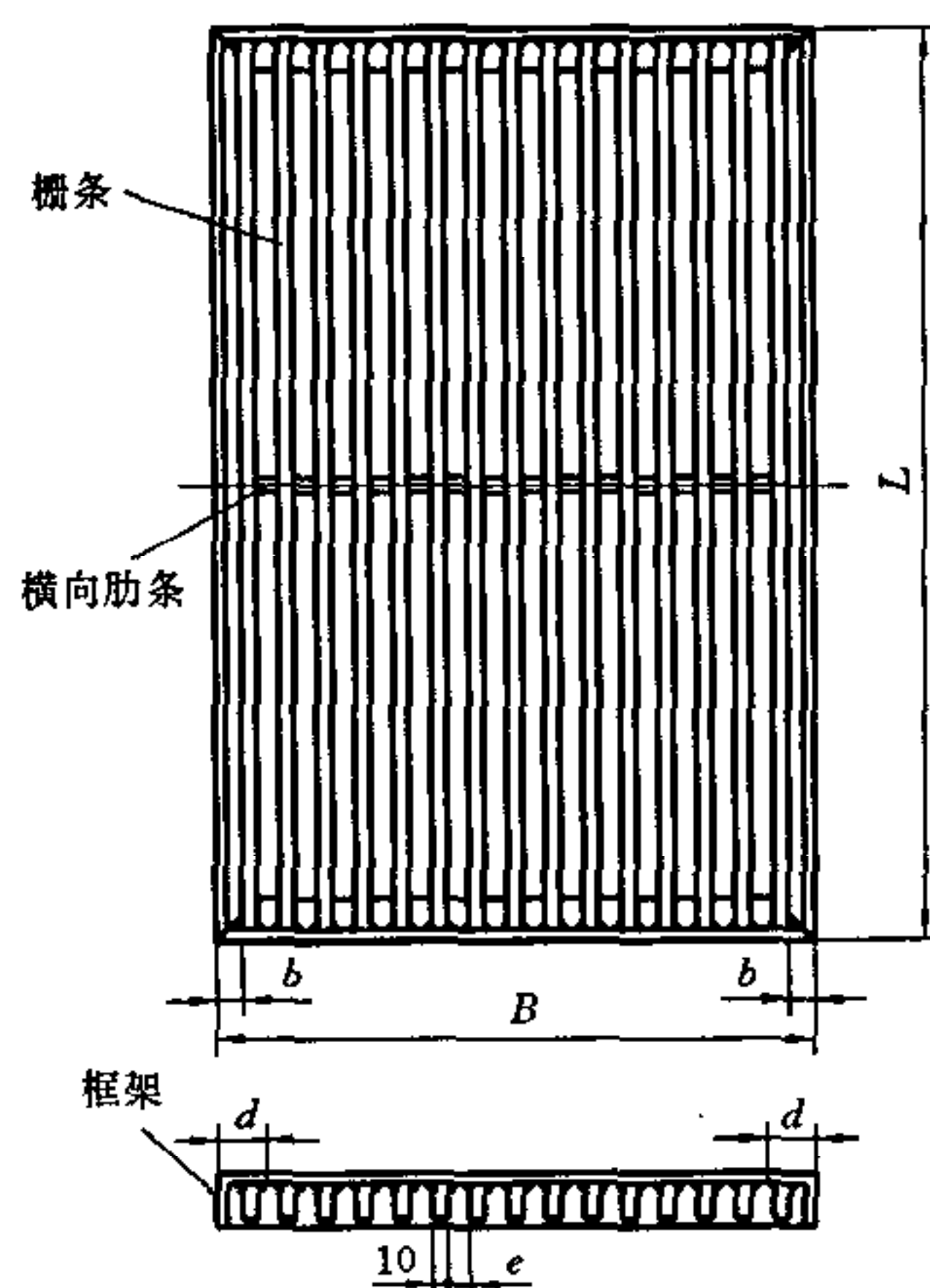


图 2 B型平面格栅

### 3.2 基本参数及尺寸

3.2.1 平面格栅的基本参数及尺寸应符合表 1 规定。

表 1 平面格栅的基本参数及尺寸

mm

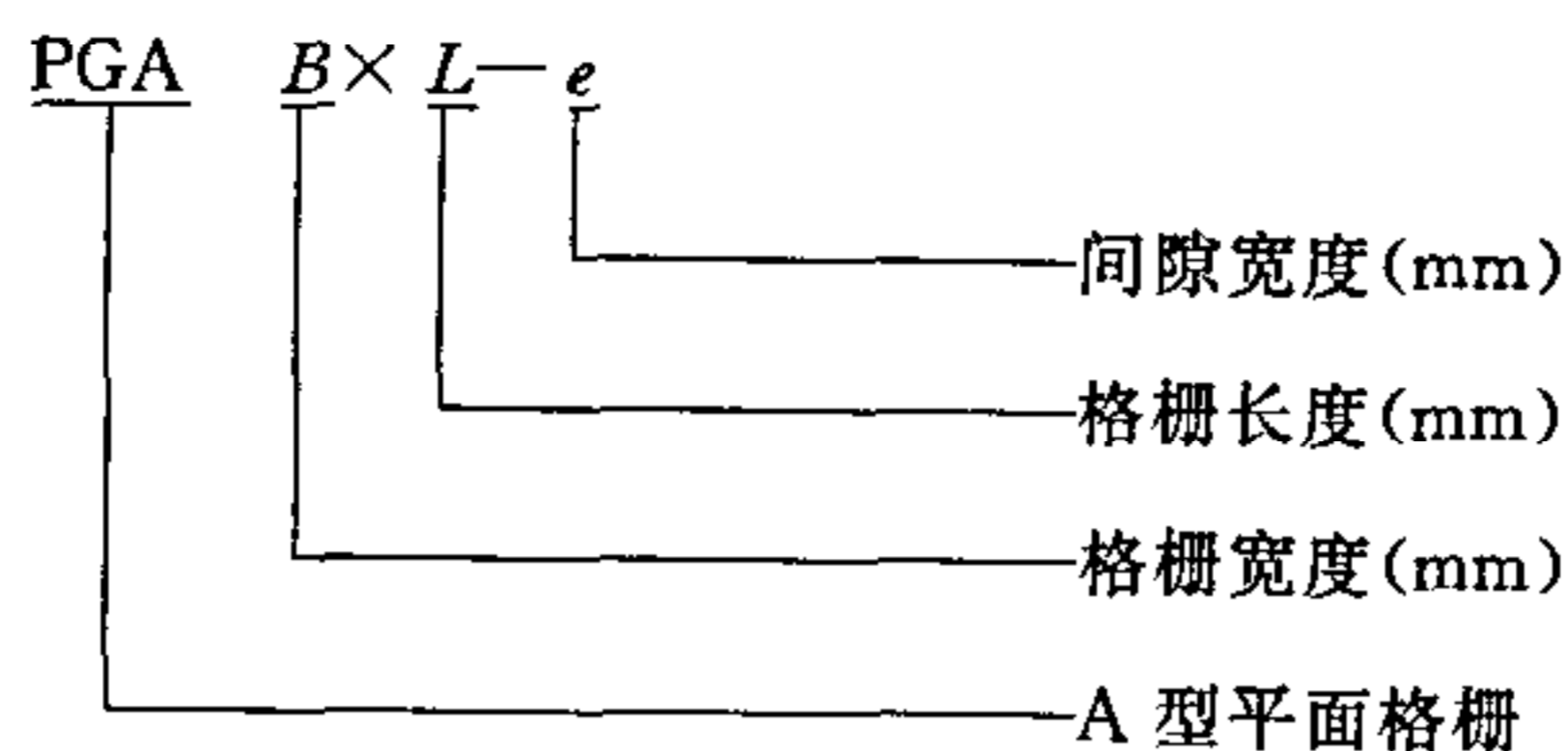
名 称	数 值
格栅宽度 $B$	600, 800, 1 000, 1 200, 1 400, 1 600, 1 800, 2 000, 2 200, 2 400, 2 600, 2 800, 3 000, 3 200, 3 400, 3 600, 3 800, 4 000。使用移动式除污机时 $B > 4 000$
格栅长度 $L$	600, 800, 1 000, 1 200, ……，以 200 为一级增大，其上限值由水深确定
间隙宽度 $e$	10, 15, 20, 25, 30, 40, 50, 60, 80, 100
栅条至外 边框距离 $b$	<p><math>b</math> 值按下式计算：</p> $b = \frac{B - 10n - (n - 1)e}{2}, b \leq d$ <p>式中：<math>B</math>——格栅宽度；  <math>n</math>——栅条根数；  <math>e</math>——间隙宽度；  <math>d</math>——框架周边宽度。</p>

3.2.2 平面格栅框架一般用型钢焊接制造，型钢断面尺寸的选择应通过强度和刚度计算来确定。

3.2.3 当平面格栅长度  $L > 1 000$  mm 时，可在格栅框架内增加横向肋条，横向肋条的数量及断面尺寸应通过计算确定。

### 3.3 型号编制

3.3.1 型号表示方法：



### 3.3.2 标记示例:

宽度 1 000 mm, 长度 1 500 mm, 间隙宽度 40 mm 的 A 型平面格栅:

PGA1 000 × 1 500—40

## 4 技术要求

- 4.1 平面格栅的制造应符合本标准要求, 并按照经规定程序批准的图纸及技术文件制造。
- 4.2 平面格栅栅条一般使用截面为 10 mm × 50 mm ~ 10 mm × 100 mm 材质为 A3 的扁钢制造, 对于腐蚀性较强的污水, 可用其他强度高、耐腐蚀性好的材料制造。
- 4.3 用机械清除的平面格栅, 栅条的直线度偏差不超过长度的 1/1 000, 且不超过 2 mm。
- 4.4 用机械清除的平面格栅, 其制造偏差应符合下列规定:
  - a. 格栅宽度和高度的尺寸偏差不应超过 GB 1804 中规定的 IT 15 级精度;
  - b. 平面格栅对角线相对差不超过 4 mm, 工作面平面度不超过 4 mm;
  - c. 各栅条应相互平行, 其间距偏差不应超过设计间距的 ±5%。
- 4.5 各部焊缝应平整、光滑, 不应有任何裂缝、未熔合、未焊透等缺陷。
- 4.6 按要求涂底漆和面漆, 涂漆应均匀、光亮、完整、不得有粗糙不平, 更不得有漏漆现象, 漆膜应牢固、无剥落、裂纹等缺陷。

## 5 产品检验

产品在出厂前应按技术要求进行检验。

## 6 标志、包装、运输

- 6.1 平面格栅应在明显部位固定标牌, 其型式与尺寸应符合标准 JB 8 中的规定。  
标牌内容如下:
  - a. 产品名称、型号;
  - b. 制造厂名称;
  - c. 出厂编号;
  - d. 出厂日期。
- 6.2 精密的平面格栅包装时, 应可靠的固定在包装箱底座的枕木上, 不得有松动现象。
- 6.3 平面格栅在运输和装卸中应防止碰撞, 以免产生变形。

附录 A  
平面格栅安装型式及尺寸

A1 A型平面格栅安装型式如图 A1 所示。安装尺寸应符合表 A1 的规定。

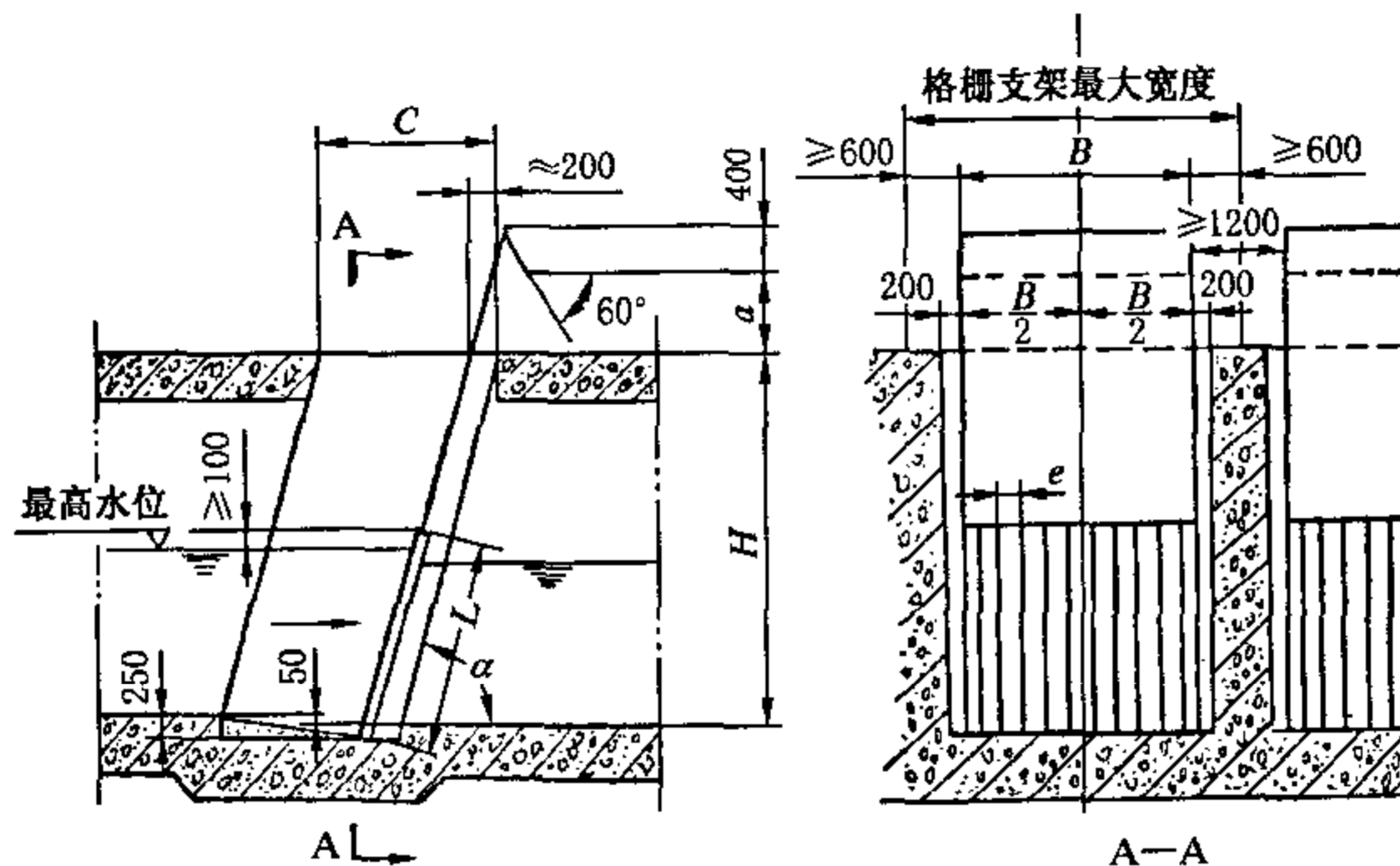


图 A1 平面格栅安装型式

表 A1 A型平面格栅安装尺寸

mm

池深 $H$	800, 1 000, 1 200, 1 400, 1 600, 1 800, 2 000, 2 400, 2 800, 3 200, 3 600, 4 000, 4 400, 4 800, 5 200, 5 600, 6 000		
格栅倾斜角 $\alpha$	60° 75° 90°		
清除高度 $a$	0	800, 100	1 200, 1 600, 2 000, 2 400
运输装置	水槽	容器、传送带、运输车	汽车
开口尺寸 $c$	$\geq 1 600$		

附加说明:

本标准由中华人民共和国建设部标准定额研究所提出。

本标准由建设部水处理设备器材标准技术归口单位中国市政工程华北设计院归口。

本标准由中国市政工程华北设计院负责起草。

本标准主要起草人:赵秉森。

本标准委托中国市政工程华北设计院负责解释。

版权专有 侵权必究

\*

书号:155066·2-13643

\*

科目 567—494